

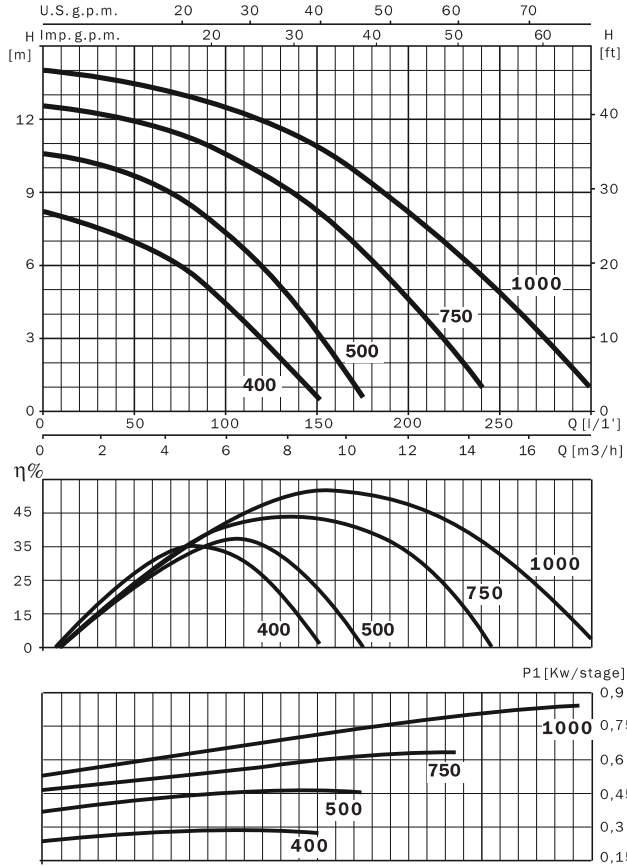


САМОВСАСЫВАЮЩИЕ ЦЕНТРОБЕЖНЫЕ ОДНОСТУПЕНЧАТЫЕ НАСОСЫ С ПРЕФИЛЬТРОМ

Для подачи чистой, хлорированной и соленой воды в бассейнах, SPA и аквапарках.

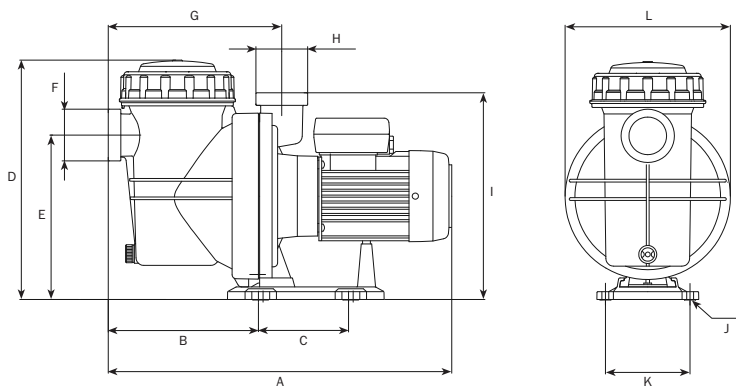
Перекачиваемые жидкости не должны содержать абразивных и длинноволоконных агрессивных по включений и веществ, отношению к материалам деталей насоса.

Технические данные	Iris
Подача, max	18 м ³ /час
Напор, max	14 м
Потребляемая мощность, P1	от 0,45 до 0,85 кВт
Высота всасывания	4 м
Напряжение в сети / частота	1-220-240В, 3-380-420В / 50Гц
Номинальные обороты двигателя	2800 об/мин
Степень защиты / класс изоляции	IP 55 / F
Встроенная тепловая защита	в однофазных насосах
Уровень шума, max	56 дБ
Охлаждение мотора	воздушное за счет вентилятора
Температура перекачиваемой жидкости / окружающего воздуха, max	45°C / 40°C
Давление, выдерживаемое корпусом, max	4 bar
Допустимое давление на входе, max	Расчитывается сл. образом: давление, выдерживаемое корпусом минус максимальный напор насоса, bar
Материалы	
Корпус насоса	армированный стекловолокном полипропилен
Корпус двигателя	алюминий марки L-2521
Рабочее колесо	армированный стекловолокном полимер Noryl
Вал	нерж. сталь AISI 420
Тип уплотнения вала, материалы	торцевое, графит / алюминий
Комплектация	разъемный штуцер под вклейку D 50 мм (2 шт.) и под хомут D 38 мм (2 шт.)



230 V 50 Hz	230/400 V 50 Hz	L/1' m³/h	25	50	75	100	150	200	250	290
			1,5	3	4,5	6	9	12	15	17,4
Iris 400 M			7,7	6,9	6,0	4,5	0,6			
Iris 500 M			10,2	9,7	8,6	7,2	3,2			
Iris 750 M			12,3	11,9	11,3	10,5	8,1	4,6		
Iris 1000 M			13,8	13,3	13	12,5	10,8	8,1	4,8	1,8

230 V 50 Hz	230/400 V 50 Hz	A			P1 (kW)		kW	HP	µF
		1~ 230 V	3~ 230 V	400 V	1~	3~			
Iris 400 M		1,4			0,3		0,18	0,25	6
Iris 500 M		2			0,45		0,25	0,33	12
Iris 750 M		2,8			0,65		0,37	0,5	12
Iris 1000 M		3,8			0,85		0,75	1	12



	A	B	C	D	E	F	G	H	I	J	K	L	Kg
Iris 400	438,5	191,5	115	304	210	2 1/4"	221	2 1/4"	264	Ø9	108	Ø212	8,9
Iris 500	438,5	191,5	115	304	210	2 1/4"	221	2 1/2"	264	Ø9	108	Ø212	8,9
Iris 750	438,5	191,5	115	304	210	2 1/4"	221	2 1/4"	264	Ø9	108	Ø212	10,2
Iris 1000	438,5	191,5	115	304	210	2 1/4"	221	2 1/2"	264	Ø9	108	Ø212	10,9