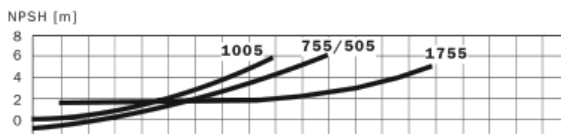
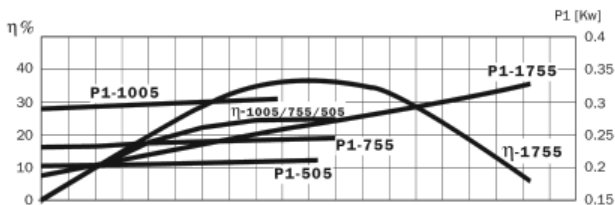
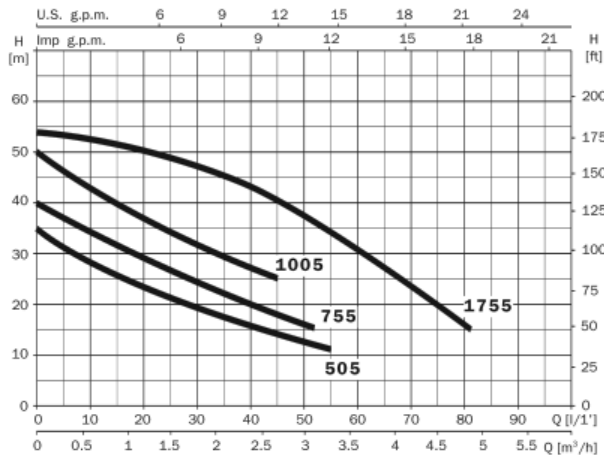




ЦЕНТРОБЕЖНЫЕ САМОВСАСЫВАЮЩИЕ ПОВЕРХНОСТНЫЕ НАСОСЫ СО ВСТРОЕННЫМ ЭЖЕКТОРОМ

Для подачи чистой воды, не содержащей механических примесей и длинноволоконистых включений. Насосы не чувствительны к присутствию воздуха в перекачиваемой жидкости. Использование для водоснабжения из колодцев, скважин, емкостей. Работа на садовых участках.

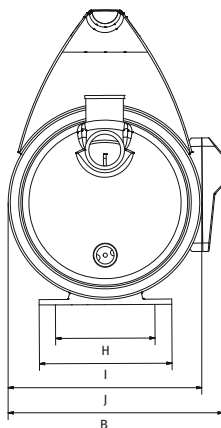
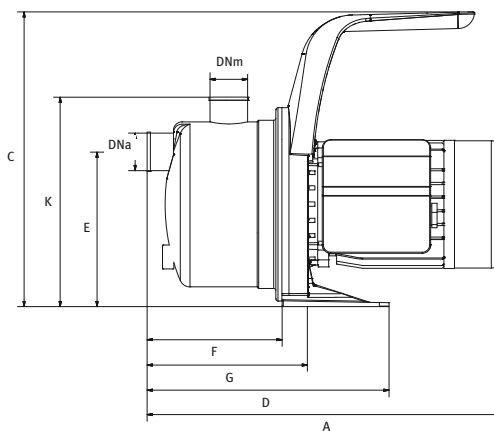
Технические данные	Delta 505	Delta 755	Delta 1005	Delta 1755
Подача, м ³ /час	3,3 м ³ /час	3 м ³ /час	2,6 м ³ /час	4,8 м ³ /час
Напор, м	35 м	40 м	50 м	54 м
Потребляемая мощность, P1	0,6 кВт	0,8 кВт	1 кВт	1,2 кВт
Высота всасывания	до 9 м			
Исполнение по току: напряжение в сети / частота	однофазное: 1~220-240В / 50Гц - для насосов с маркировкой M			
Номинальные обороты двигателя	2900 об/мин			
Степень защиты / класс изоляции	IP 55 / F			
Режим работы мотора	S1			
Встроенная тепловая защита	во всех насосах			
Уровень шума dB, max	61	61	62	58
Охлаждение мотора	внешнее за счет вентилятора			
Температура перекачиваемой жидкости/окружающего воздуха, max	35°C / 40°C			
Давление, выдерживаемое корпусом, max	6 bar			
Допустимое давление на входе, max	2,5 bar	2 bar	1 bar	0,6 bar
Тип гидравлики	одноступенчатая			многоступенчатая
Материалы				
Корпуса насоса	нерж. сталь AISI 304			
Корпус двигателя	алюминий L-2521			
Рабочее колесо	армированный Noryl			
Диффузоры	армированный Noryl			
Вал	нерж. сталь AISI 420			
Тип уплотнения вала, материалы	торцевое, графито-стеатитовое			
Комплектация	насосы с маркировкой SM снабжены переносной ручкой, кнопкой вкл./выкл. и кабелем с вилкой			



230 V 50 Hz	I/m	5	15	25	35	40	50	60	75
	m³/h	0.3	0.9	1.5	2.1	2.4	3.0	3.6	4.5
Delta 505M		33	26	22	18	17	13	-	-
Delta 755M		37	32	27	23	21	17	-	-
Delta 1005M		47	40	34	29	27	-	-	-
Delta 1755M		54	52	49	46	43	37	31	20

230 V 50 Hz	A	P1 (kW)	kW	HP	μF
	1~ 230 V	1~			
Delta 505M	2.8	0.6	0.37	0.5	12
Delta 755M	3.4	0.8	0.5	0.75	12
Delta 1005M	4.8	1.0	0.75	1.0	16
Delta 1755M	5.5	1.2	0.92	1.25	16

Delta 505 SM, 755 SM, 1005 SM, 1755 SM



	A	B	C	D	E	F	G	H	I	J	K	Kg	DNa	DNm
Delta 505 M	336	216	280	234	147	130	159	94	126	184	1"	6,5	1"	1"
Delta 755 M	336	216	280	234	147	130	159	94	126	184	1"	7,2	1"	1"
Delta 1005 M	359	226	280	234	147	130	159	94	126	184	1"	9,5	1"	1"
Delta 1755 M	410	226	280	285	145	181	210	94	126	184	1"	11,5	1"	1"